



Riehle

think process!



Système de glaçage en boutique

REVOLUTION

Un glaçage rapide et parfait de donuts

WP BAKERYGROUP

Système de glaçage en boutique REVOLUTION

- En moins de 1 minute, transformer des donuts nature en donuts glacés
- Décongeler des donuts surgelés (60 g) en 20-30 s
- Le système en boutique facile à utiliser
- Décorer des donuts sans effort
- Travail propre et hygiénique
- Décongélation et glaçage en une seule étape
- Les produits surgelés sont déposés directement dans le four
- Pas de décongélation lente et de risques associés
- Petit bac pour un travail en souplesse avec différentes masses de glaçage
- Souplesse de placement



Four à infrarouge ITES – exploiter tous les avantages du four à infrarouge

- Capacité de réaction rapide aux souhaits des clients
- Cuissez également d'autres snacks, comme des parts de pizza, des bretzels, des petits pains, etc. en un temps record
 - Avec ITES, économisez jusqu'à 70 % des temps de traitement
- Moins de perte d'humidité lors de la cuisson
- Poids cuit plus élevé et fraîcheur plus longue
- Utilisation simple par commande tactile avec programmes mémorisables
- Répond à la norme d'hygiène NSF
 - Dimension de la surface de pose 30 x 30 cm
 - Tapis à treillis de barres avec revêtement antiadhésif
 - Hauteur de produit max. : 80 mm



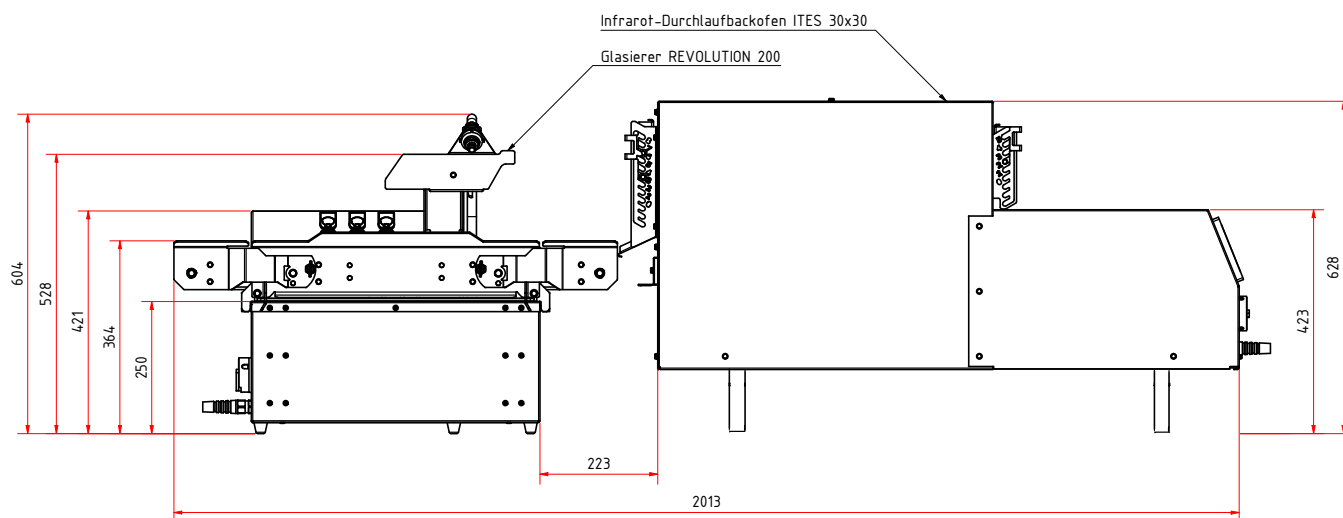
Outil de glaçage en boutique

- Solution de table petite et efficace
- Pas d'éclaboussures, l'environnement reste propre
- Souplesse grâce aux petits bacs à glaçage
- Facile à nettoyer
- Après le glaçage, les donuts peuvent être décorés au choix
 - Volume de remplissage env. 21 litres de masse de glaçage

Comptoir réfrigéré

- Stockage hygiénique des donuts bruts
- Ce qui signifie moins de nettoyage qu'avec les armoires de décongélation classiques
- Compatible avec tout comptoir réfrigéré ; le comptoir est indépendant du four et de l'outil de glaçage





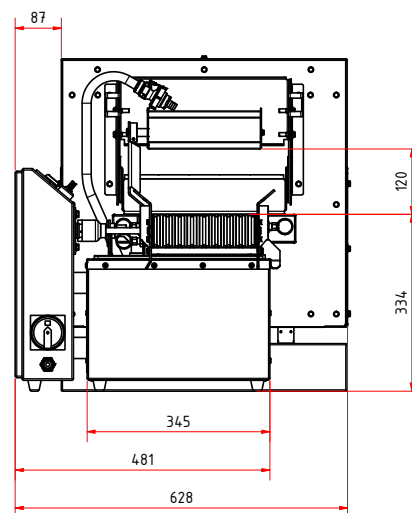
DÉTAILS TECHNIQUES

Four

Longueur	1197 mm
Largeur	540 mm
Hauteur	610 mm
Dimension surface de pose	30 x 30 mm
Hauteur de produit max.	80 mm
Poids	env. 95 kg
Tension/puissance	230 V/N/PE/50 Hz, 3,4 kW/15 A

Outil de glaçage

Longueur	838 mm
Largeur	524 mm
Hauteur	604 mm
Poids	env. 43 kg
Tension/puissance	230 V/50 Hz/monophasé/1800 W
Volume de remplissage	env. 21 litres



WP LEBENSMITTELTECHNIK RIEHLE GMBH

Heinrich-Rieger-Str. 5 // D-73430 Aalen, Allemagne // Tel. +49 7361 5580-0 // Fax +49 7361 5580-2281
info@riehle.de // www.wp-riehle.de